

Trennwand System 2000_Nature

System 2000_Nature

Systemständer Bauweise
100 mm Wanddicke

Die flächenbündige Glastrennwand in eleganter Holzrahmenkonstruktion erhöht den Anteil an nachwachsenden Holzwerkstoffen in der Systemwand deutlich. System 2000_Nature integriert sich gestalterisch nicht nur perfekt in Holzbauten, sondern unterstützt generell Innenraumkonzepte, die auf eine warme, wohnliche Atmosphäre abzielen.

Wie der Name erwarten lässt, basiert die neue Trennwand auf dem System 2000, dem Klassiker unter den Strähle-Trennwänden. Als Grundkonstruktion dient auch hier der Strähle Stahl-Systemständer. Die Holzrahmen bestehen aus einem Massivholzprofil welches überfurniert wird.

Der modulare Aufbau gewährleistet, dass das System 2000_Nature jederzeit auf einfachste und wirtschaftliche Weise an neue Anforderungen anpassbar und per se kreislauffähig ist. Die baugleiche Konstruktion ermöglicht außerdem die Kombination mit Vollwänden aus dem System 2000. Die Holzrahmenverglasung bietet mit bis zu Rwp 52 dB einen hohen Schallschutz. Passend zur neuen Wand wurden zwei Holzrahmentüren mit hohem Glasanteil mit 40 mm und 100 mm Bautiefe entwickelt. Im Standard steht das System in Eiche furniert oder Weißtanne furniert mit weißer Pigmentierung zur Verfügung. Projektbezogen können weitere Furnieroberflächen vielfältige Gestaltungsmöglichkeiten umsetzen.

Konstruktion

Systemständer Bauweise

Ausführung

Frontbündige Holzrahmen-Verglasung

Elementtypen

Ganzglas, Oberlicht, Brüstung, Vollwand

Oberfläche

Holzrahmen, Zargen und Türrahmen: Eiche furniert oder Weißtanne furniert (mit weißer Pigmentierung)

Glaswand (ESG / VSG)

Vollwand (Melamin, Furnier, HPL, Farblack)

Wanddicke

100 mm

Ansichtsbreite

Vertikal und unten 35 mm, oben 50 mm

Schalldämmung

Glaswand: bis Rwp 52 dB

Vollwand: bis Rwp 54 dB

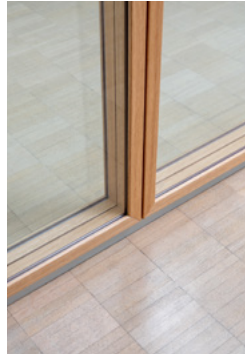
Brandschutz

Glaswand: F0

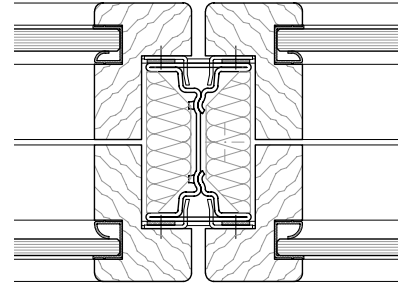
Vollwand: F 30 / F 90

Zubehör

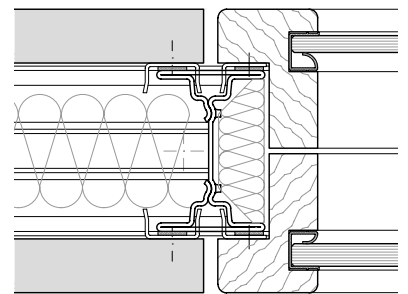
Absorber, Jalousien, Überströmelemente, Organisationssysteme



Doppelverglasung



Achsrastrerfuge Glaswand_Glaswand

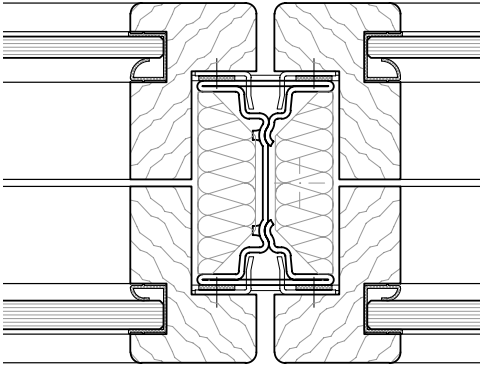


Achsrastrerfuge Vollwand_Glaswand

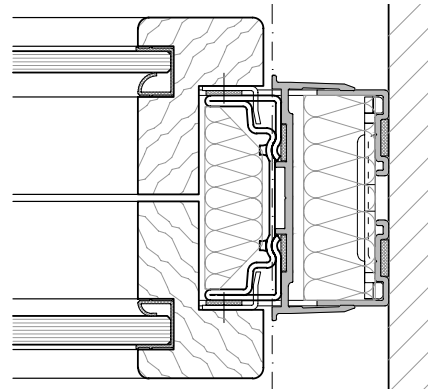


System 2000_Nature

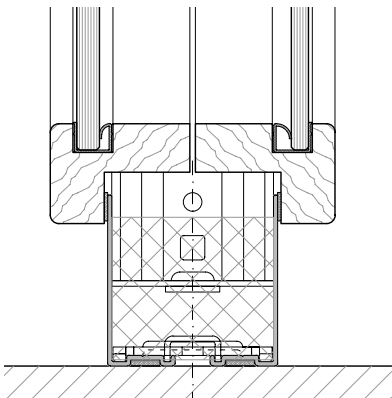
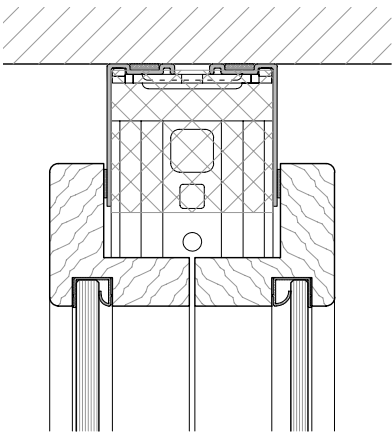




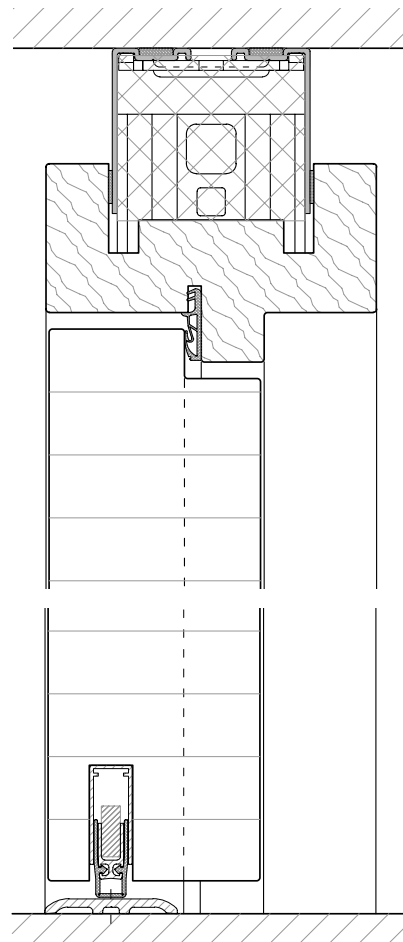
Glaselement Achsrasterfuge



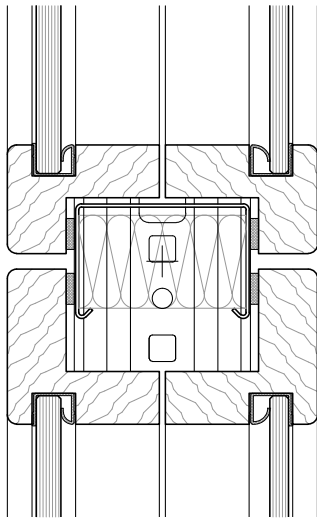
Glaselement Wandanschluss



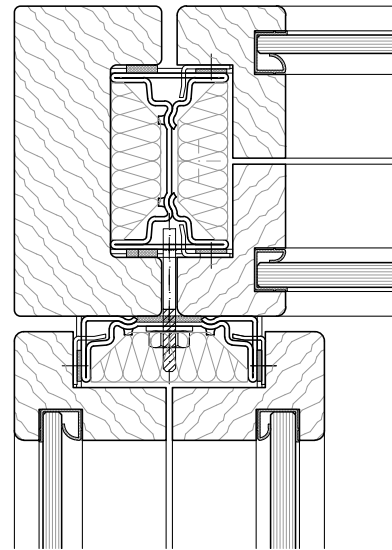
Glaselement Decken- und Bodenanschluss



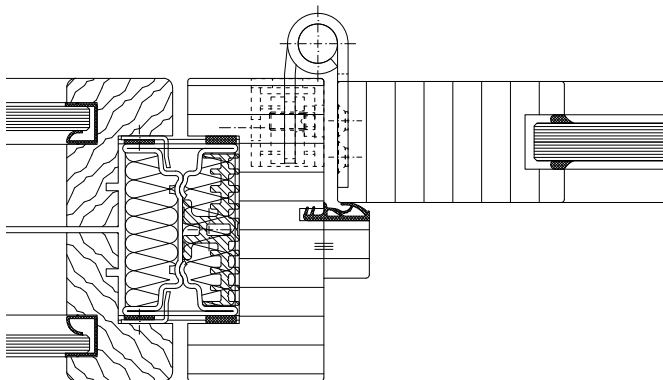
Türelement VT64 Decken- und Bodenanschluss



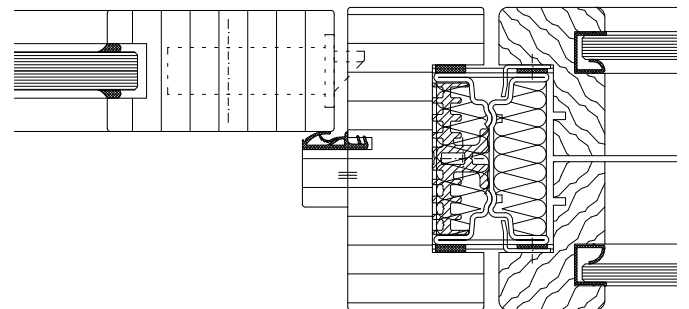
Glaselement Querfuge mit Spiegel 35-50 mm



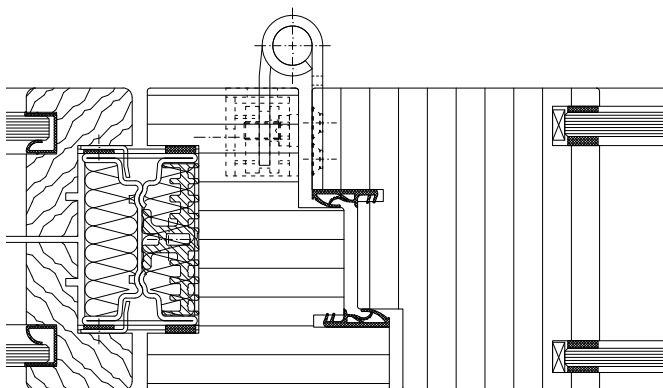
Glaselement Eckpunkt 90° mit Holzblindzarge 47,5 mm



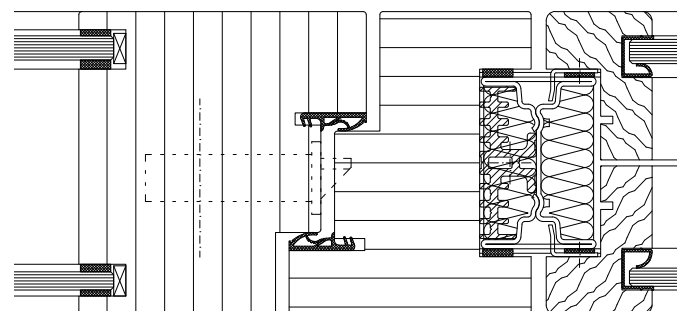
Türelement HR40 Bandseite



Türelement HR40 Schlosseite



Türelement HR100 Bandseite



Türelement HR100 Schlosseite

Trennwand	
Konstruktion	Modulares und flexibles Trennwandsystem in Schalenbauweise mit Systemständer, Beplankungen und Verglasungen werden direkt in den Systemständer eingehängt und bilden eine statische und bauphysikalische Einheit, hochwertige Holzzargen und Türblattvarianten vervollständigen das System
Wandstärke	100 mm
Raster	Abmessungen nach Wahl und statischen Zulassungen, max. Rasterbreite 1350 mm
Höhen	frei wählbar bis 3 m Bauhöhe ohne Querfuge, bis 4 m mit Querfuge.
Unterkonstruktion	Systemständer, pulverbeschichtet RAL 7016 matt, mit serienmäßig integriertem Einhängesystem für Organisationselemente
Anschlussprofile	Aluminiumprofile, 20 mm zurückliegend zur Wandebene
Toleranzausgleich	Vollwand: +/-15 mm, Glaswand: +/-10 mm, Teleskopanschluss mit höherer Toleranzaufnahme möglich
Bodenanschluss	80 mm, 50 mm Standard bezogen auf Montageebene, Zwischenmaße möglich
Deckenanschluss	35 mm und 50 mm Standard, andere Maße und Teleskopanschlüsse sind möglich
Oberflächen	<ul style="list-style-type: none"> - Holzrahmen, Holzzargen, Holzrahmentüren: Eiche furniert oder Weißtanne furniert (mit weißer Pigmentierung) , optional weitere Furniere nach Abstimmung möglich - Anschlussprofile Standard: Aluminium eloxiert E6EV1, RAL 9016, RAL 7016 , optional pulverbeschichtet/eloxiert nach Wunsch. - Melaminharzbeschichtete Holzwerkstoffplatten, weiß ähnlich RAL 9016, lichtgrau ähnlich RAL 7035 - Holzwerkstoffplatten furniert, lackiert oder mit Stoff bespannt - Metallbeplankungen pulverbeschichtet oder mit Stoff bespannt
Verglasungen	Frontbündige Verglasung oder Mittelverglasung aus ESG / VSG mit Verglasungsprofilen aus Massivholz-Trägermaterial. Ausführung als Ganzglas, Brüstungs- oder Oberlichtverglasung
Statik	Standsicherheitsnachweis für Einbaubereich I und II
Installation	<ul style="list-style-type: none"> - Verkabelung vertikal und horizontal im Wandsystem - Schalter, Steckdosen und Bedienelemente sind in Vollwände / Türseitenteile integrierbar
Zubehör	
Absorberelemente	Hochabsorbierende und schalldämmende Trennwandabsorber flächenbündig integrierbar, Ausführung als Metall- oder Holzwerkstoffkassette, Perforation nach Strähle Kollektion
Wandorganisation	Vertikale Wandorganisation serienmäßig im Standard integriert (Systemfuge)
Jalousien	Elektrische oder manuell bedienbare Jalousien integrierbar
Überströmelemente	Strähle Überströmelement ÜS 60 in Türseiten- oder Oberteile sowie Vollwandelemente integrierbar
Türelemente	
Zargen	System- Holzzargen (Holzwerkstoffaufbau) mit hochwertigen 3D Bändern für Aufnahme verschiedener Türvarianten möglich, Portaltüren mit verdeckter Zarge sowie Blindzargen nach Strähle Kollektion
Türblätter	Volltüren: 41, 64, 78 und 100 mm Türblätter Holzrahmentür: 40,64 und 100 mm Structural Glazing Tür: 100 mm Ganzglastür: 10 mm ESG
Türdrücker	Türdrücker in Objektqualität
Beschläge	Dreiteilige verstellbare Türbänder, Edelstahl, Türdrücker nach Kollektion

Wandelement	Aufbau / Beschreibung	Wandelement FO 100 mm Schallschutz $R_{w,p}$
Vollwand	2x 19 mm Melaminbeschichtete Spanplatte	45 dB
	zus.1x GK Beschwerung Innen	49 dB
	zus.2x GK Beschwerung Innen	53 dB
	A-Material Metallbeplankung 2x GK	52 dB
Frontbündige Verglasung	ESG/Float 5 + 6 mm	42 dB
	ESG/Float 6 + 8 mm	47 dB
	ESG/Float 6 + VSG-Si 8 mm	49 dB
	ESG/Float 8 + VSG-Si 8 mm	51 dB
	VSG-Si 8 + VSG-Si 8 mm	52 dB

Türelement	Aufbau / Beschreibung	Türelement FO 100 mm Schallschutz $R_{w,p}$	2 Flügl. Ausführung
Volltür	VT 41 Volltürblatt 41 mm	32 dB	
	VT 41 Schalldämmtürblatt 41 mm	37 dB	
	VT 64 Volltürblatt 64 mm	37 dB	x
	VT 78 Schalldämmtürblatt 78 mm, verdeckte Zarge mit Doppelfalz	42/47 dB	
	VT100AR Schalldämmtürblatt 100 mm in Doppelfalzzarge	42/47 dB	x
Holzrahmentür	HR40 Holzrahmentüre 40mm - 8mm ESG	32 dB	
	HR40 Holzrahmentüre 40mm - 12mm VSG-Si	37 dB	
	HR100 Holzrahmentüre 100mm 6mm ESG / 8mm ESG	42 dB	
	HR100 Holzrahmentüre 100mm 6mm ESG / 8mm VSG	44 dB	
Ganzglastür	GG 10 Ganzglastür 10 mm ESG	32 dB	
	GG 12 Ganzglastür 12 mm VSG aus ESG	37 dB	
Structural Glazing Tür	SG 100 Structural Glazing Tür 100 mm 6 / 8 mm ESG	42 dB	x

Die Schalldämmwerte bei Türen gelten für einflügelige Türen mit Standardhöhe von ca. 2,1 m. Bei höheren und/oder zweiflügeligen Türen können Minderungen entstehen.

Strähle Raum-Systeme GmbH
www.straehle.de
info@straehle.de

Gewerbestraße 6
71332 Waiblingen
T +49 7151 1714-0

Wurzelweg 5
14822 Borkheide
T +49 33845 66-0

Österreich
Industriestraße 9
2353 Guntramsdorf
T +43 2236 23232-0

Schweiz
Dellenbodenweg 1
4452 Itingen
T +41 61 463 1332